

第7章: システムのメンテナンス

7

プリンターをクリーニングする

プリンターは、定期的にクリーニングすることで印字品質を良好に保つことができ、プリンターを安定して使用する事が可能になります。
現場のクリーニング ガイドラインに従って、以下のような場合にプリンターをクリーニングしてください。

- プリンターのメッセージで、解決策として PC のクリーニングが提示された場合
- 完成したカードに異物が付着している場合
- 新しいプリント リボンのロールをセットした場合

以下のクリーニング タスクを実行できます。

- 「[プリントヘッドをクリーニングする](#)」(56 ページ)
- 「[クリーニング カードを実行する](#)」(58 ページ)

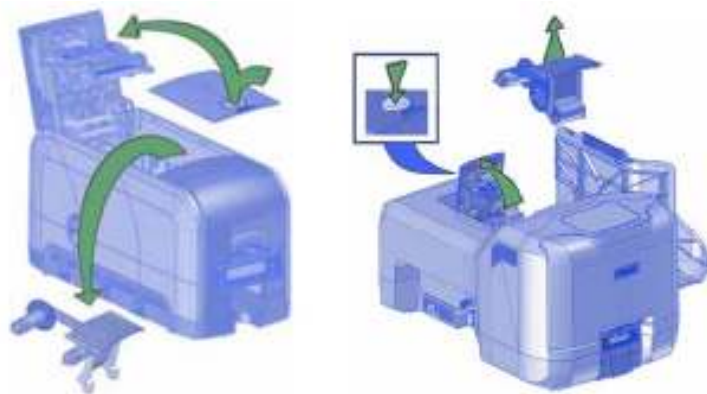
プリントヘッドをクリーニングする

以下のような場合にプリントヘッドをクリーニングします。

- プリントヘッドを交換した後。
- カードにプリントされていない線がある。通常、この場合はプリントヘッドに埃または汚れが付着しています。
- 誤ってプリントヘッドに触れた場合。手指の油分により、プリント品質に悪影響が生じ、プリントヘッドが損傷するおそれがあります。

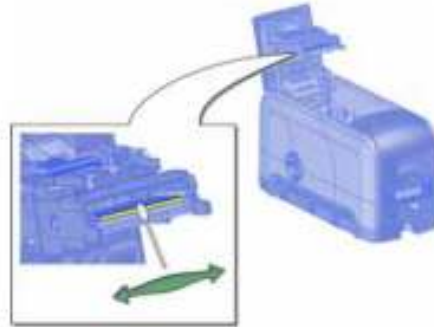
プリントヘッドをクリーニングするには、以下の手順を行います。

1. プリンターの電源を切断します。
2. プリンター カバーを開き、プリント リボン カートリッジを取り外します。

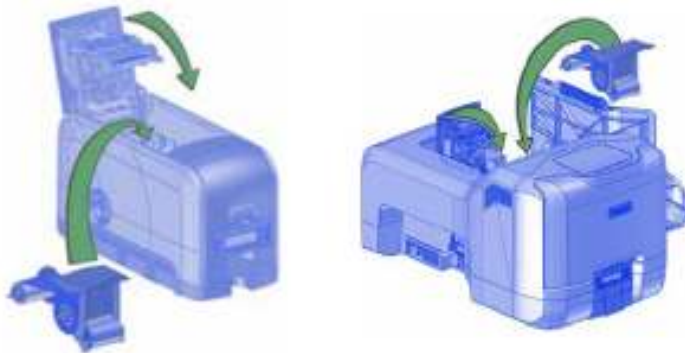


3. パッケージを開封して、クリーニング スワブを取り出します。

4. 汚れがすべて取れるまで、クリーニング スワブを軽く押しながらプリントヘッド エッジの端から端まで前後に移動させます。



5. プリント リボン カートリッジを交換します。プリント リボン カートリッジを取り付ける際に、プリントヘッドにぶつからないように注意してください。



6. プリンター カバーを閉じます。
7. プリンターの電源を入れます。
8. サンプル カードをプリントして、プリント品質を確認します。詳細は、「テスト カードをプリントする」(25 ページ) を参照してください。

ポイント！

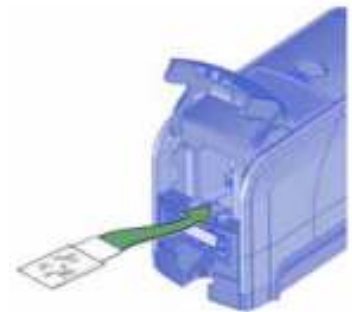
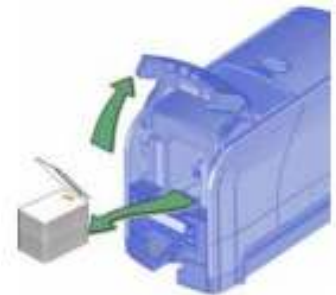
- プリントヘッド エッジを指で触らないでください。手指の油分による汚れで、プリントヘッドが損傷するおそれがあります。
- プリントヘッド カートリッジのプリント エッジを先の尖ったもので突かないでください。プリントヘッドに致命的な傷をつけることがあります。
- プリントヘッドをクリーニングする際は、必ずクリーニング スワブを使用してください。他のものを使用すると、プリントヘッドに貼り付き、損傷することがあります。
- クリーニング スワブの使用は、1 回使い捨てとなっており、次回は新しいクリーニング スワブを使用します。

クリーニング カードを実行する

クリーニング カードを実行して、プリンターの内部とホッパー ローラーの塵を取り除きます。クリーニング カードによって、プリンターのほとんどの埃や塵などを取り除くことができます。クリーニング カードは、プリンターが 250 枚のカードを処理した後か 6 か月おきに実行します。

シングル ホッパー

1. プリンターを準備します。
 - A. プリンターの電源を入れます。
 - B. プリンターが起動したら、プリンター カバーを開き、プリント リボン カートリッジを取り外します。
 - C. カバーを閉じます。
 - D. インพุット ホッパーを開いて、未使用のカードを取り除きます。
 - E. クリーニング カード パッケージを開封して、クリーニング カードを取り出します。
 - F. クリーニング カードをインพุット ホッパーにセットします(プリンターのクリーニングはすぐに行ってください。クリーニング カードは、パッケージから取り出して数分以上経つと乾燥します)。



2. LCD メニュー システムでクリーニング サイクルを開始します。
- A. プリンターに「Ready」と表示され、ユーザー ボタンが緑色に点灯している状態で操作を開始します。ユーザー ボタンを押します。



LCD パネルの 1 行目に「Suspended」と表示されます。

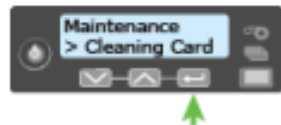
- B. Enter ボタンを押して、メニュー システムへ切り替えます。



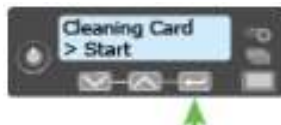
- C. LCD パネルの 2 行目に「Maintenance」と表示されます。ENTER キーを押して、[Maintenance] メニューへ切り替えます。



- D. LCD パネルの 2 行目に「Cleaning Card」と表示されます。ENTER キーを押して、[Cleaning Card] メニューへ切り替えます。



- E. LCD パネルの 2 行目に「Start」と表示されます。ENTER キーを押して、クリーニング プロセスを開始します。



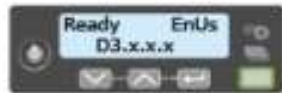
- F. LCD パネルに「Insert cleaning card」と表示されます。ユーザー ボタンを押して、クリーニング サイクルを開始します。



カードがプリンターに引き込まれて何回か動き、アウトプット ホッパーに排出されます。


3. 使用済みのクリーニング カードを取り出します。ローラーが乾くまで数分間待ちます。

4. プリンターを使用できるように準備します。
- A. カードをインプット ホッパーへ再びセットします。
 - B. 新しいクリーニング スリーブをリボン カートリッジに取り付け、保護カバーを剥がします。次の操作手順については、「[クリーニング スリーブをセットする](#)」(31 ページ) を参照してください。
 - C. リボン カートリッジをプリンターに取り付け、プリンター カバーを閉じます。
ユーザー ボタンを押すと、プリンターは「Ready」状態に戻ります。再びカードをプリントする準備が完了しました。



- D. 使用済みのクリーニング カードとクリーニング スリーブを適切に処分します。

ポイント！

- クリーニング カードとクリーニング スリーブは 1 度だけ使用します。
 - プリンターのクリーニングを行うか、プリント リボンを変更するたびに、クリーニング スリーブを交換します。
-  カード ライトが黄色に点滅していて、インプット ホッパー内にカードがある場合、プリンターに設定したクリーニング カウントに達して、プリンターをクリーニングする時期であることを示しています。